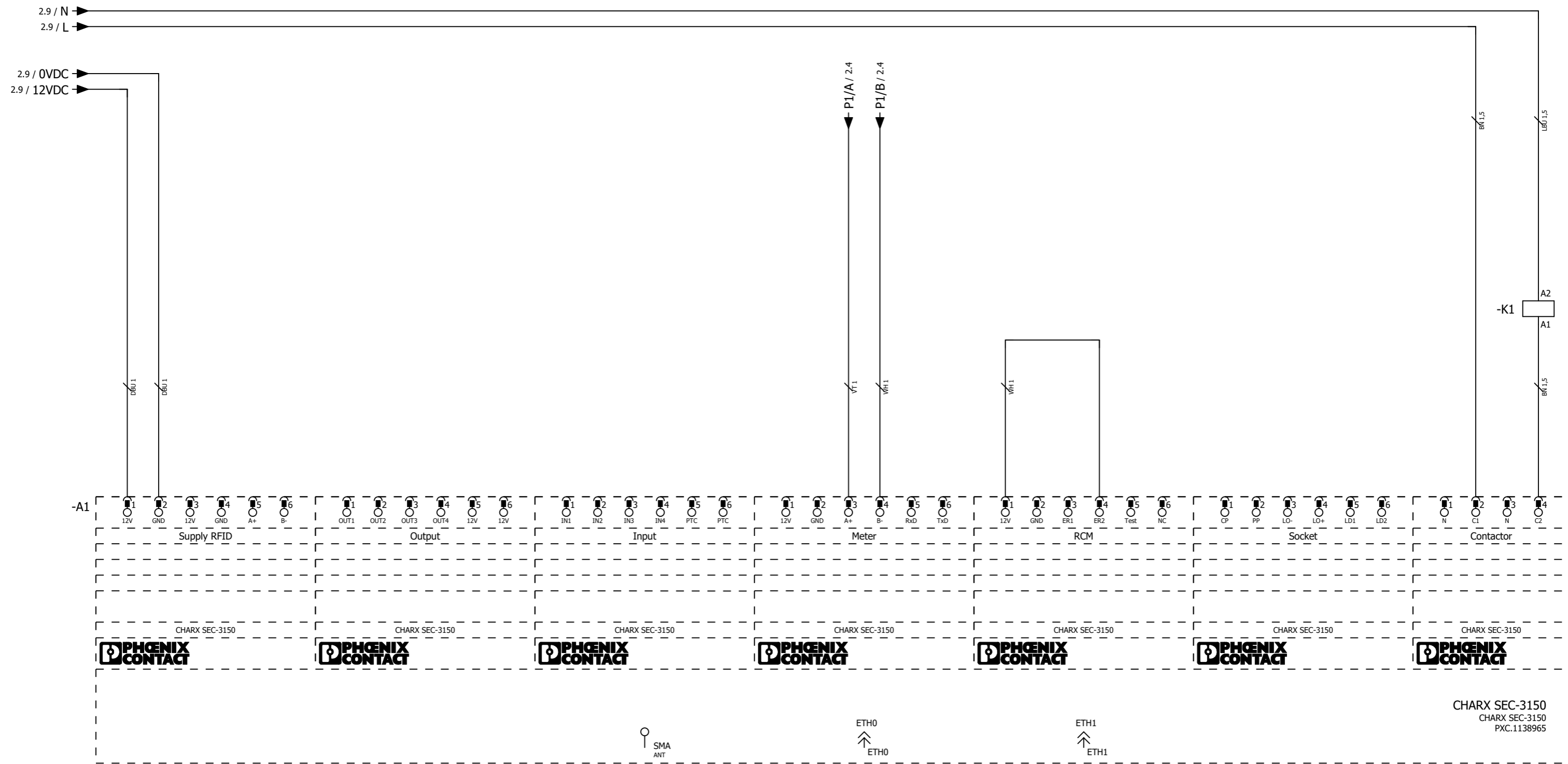
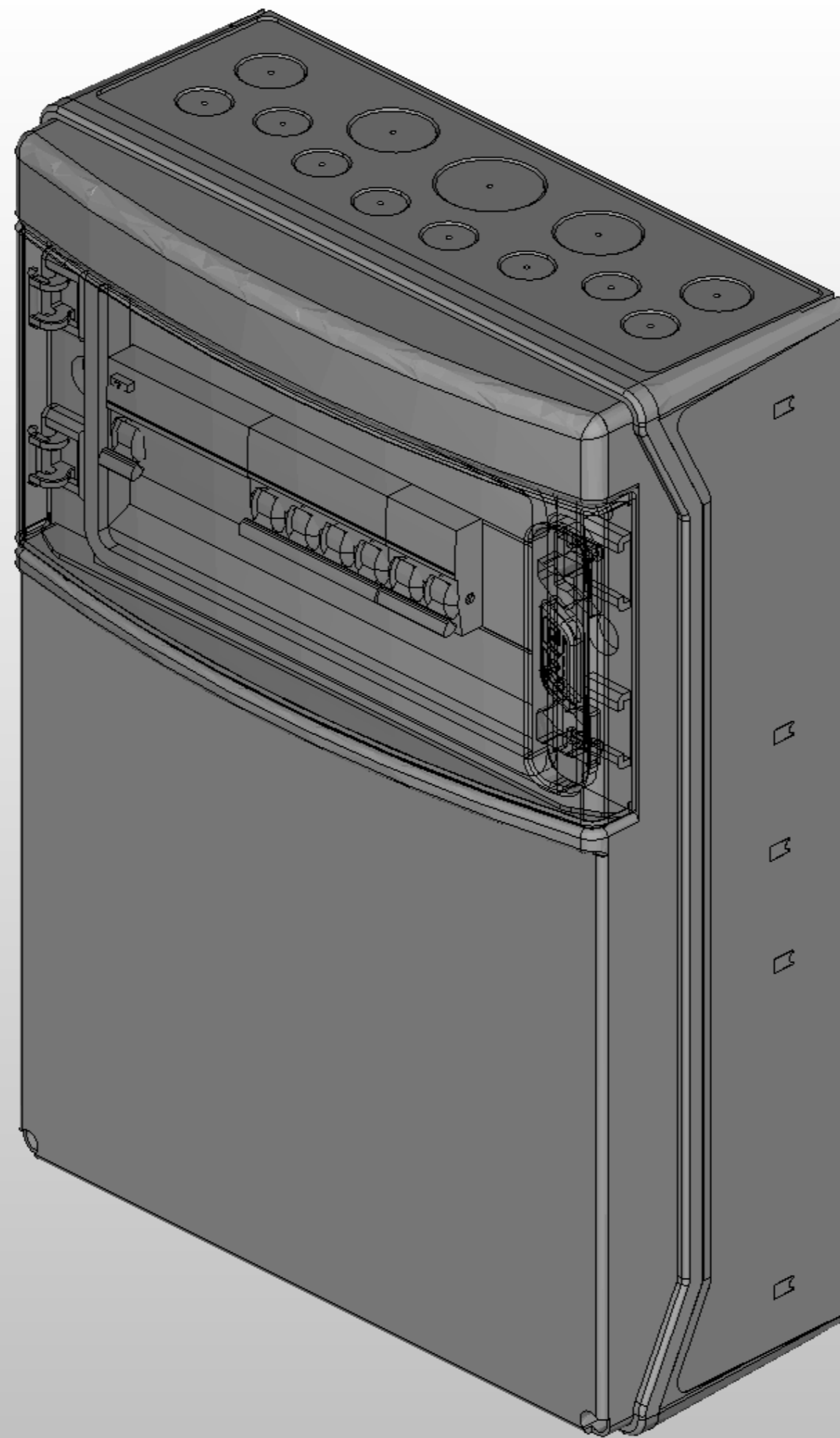


			Datum	5/05/2022	VETON BV Prins Boudewijnlaan 7 Unit A07 2550 Kontich		Stroomverdeling		VETON		=	
			Bew.	JORIS	Enkel laadpunt				Eltes Projectnummer		Blad 2	
			Gecontr.		Vervanging van		Vervangen door		Veton enkel laadpunt		Pagina 2 / 11	
Wijziging	Datum	Naam	Oorspr									





Datum 5/05/2022

Bew. JORIS

Gecontr

Oorspr

Enkel laadpunt

Vervanging van

Vervangen door

VETON BV
Prins Boudewijnlaan 7 Unit A07
2550 Kontich

Algemeen 3D aanzicht - 1

VETON

Eltes Projectnummer
Veton enkel laadpunt

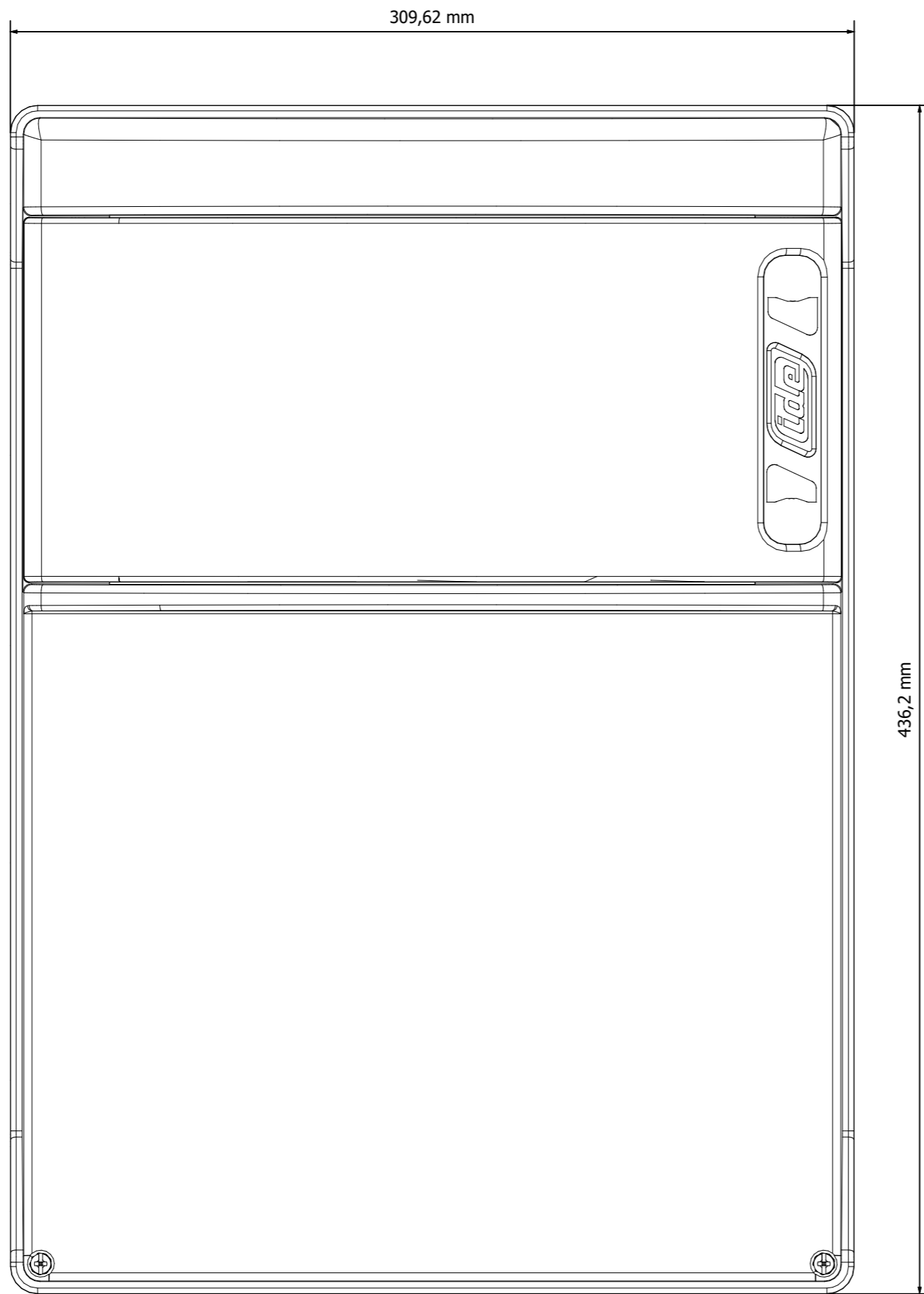
=

+

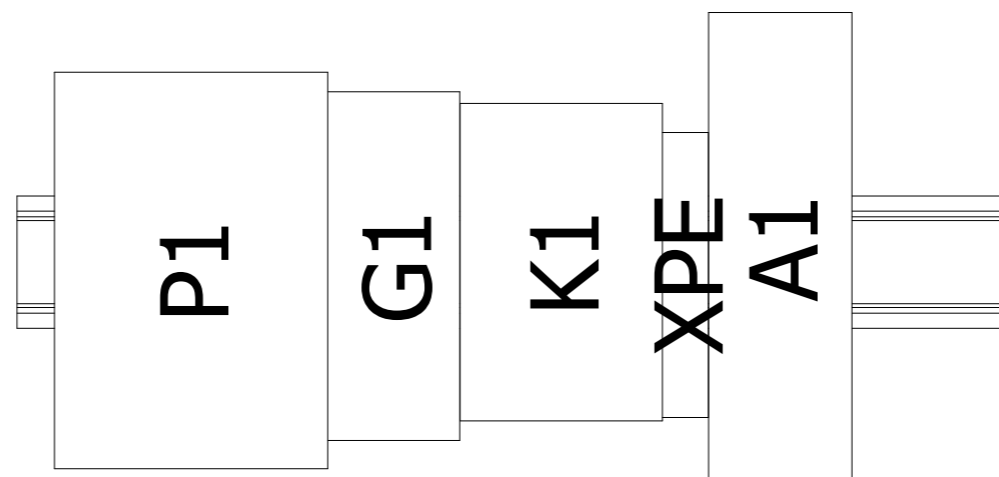
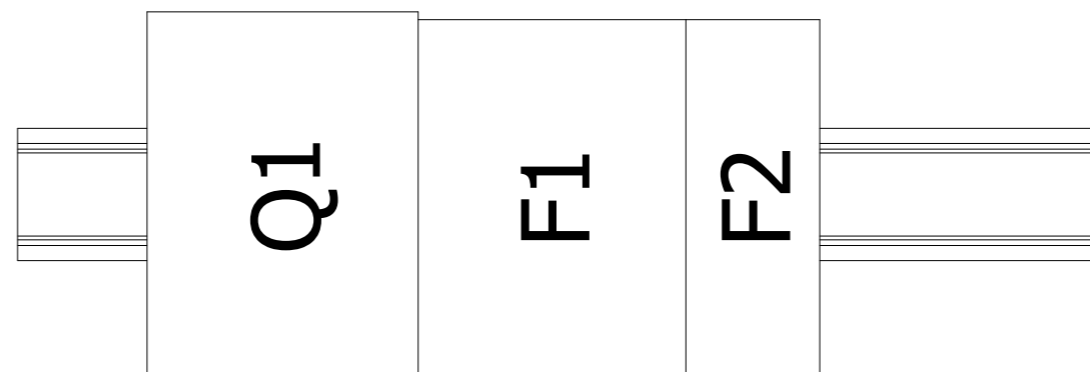
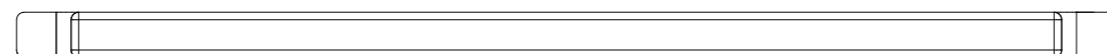
Blad 4

Pagina 4 / 11

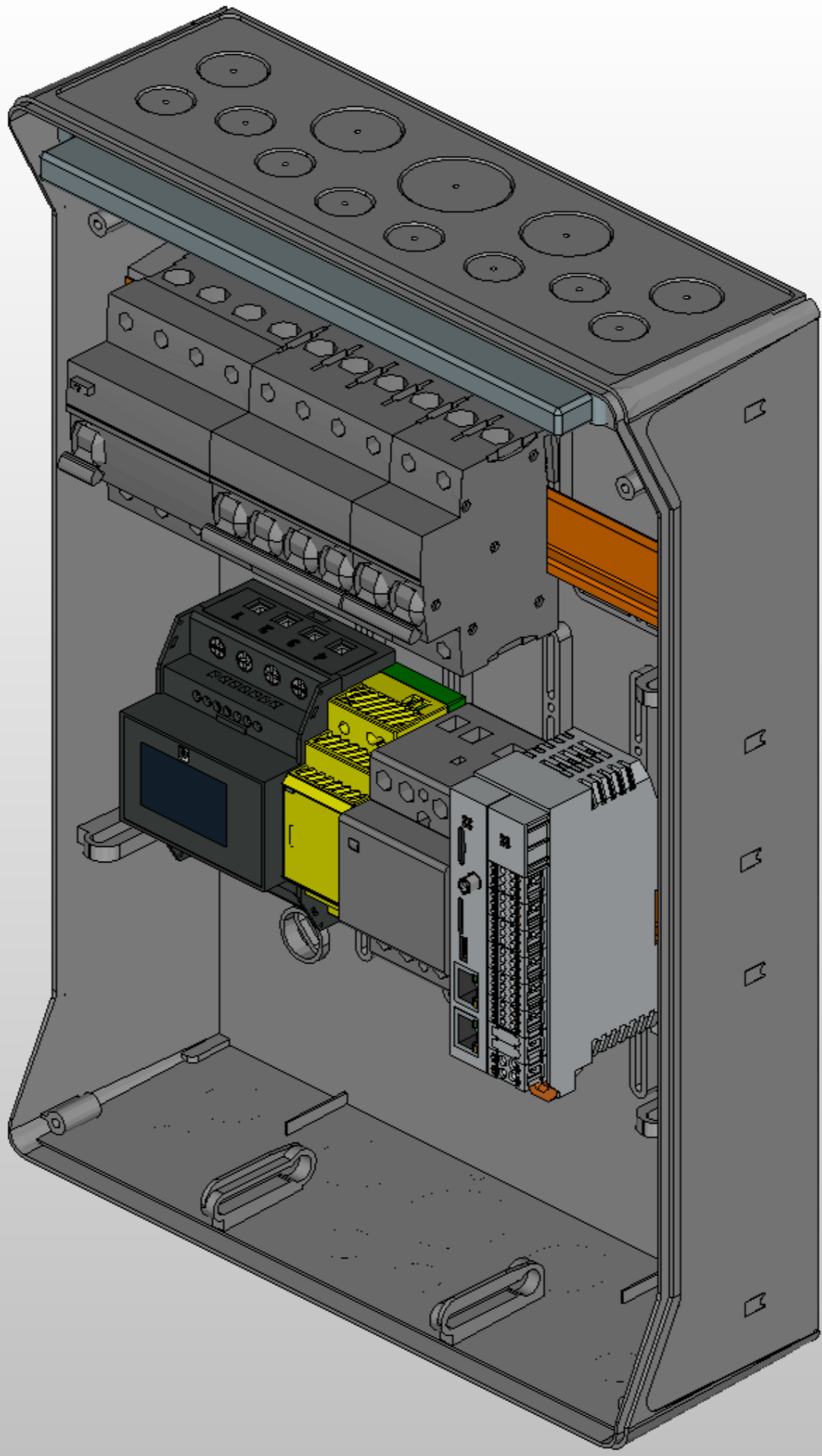
Wijziging	Datum	Naam



			Datum	5/05/2022	Enkel laadpunt	VETON BV Prins Boudewijnlaan 7 Unit A07 2550 Kontich	Deur vooraanzicht - 1	VETON	Eltes Projectnummer Veton enkel laadpunt	Blad 5 Pagina 5 / 11
			Bew.	JORIS						
			Gecontr							
Wijziging	Datum	Naam	Oorspr		Vervanging van	Vervangen door				



		Datum 5/05/2022		Enkel laadpunt		VETON BV Prins Boudewijnlaan 7 Unit A07 2550 Kontich		Montageplaat componentcontouren - 1		VETON		=	
		Bew. JORIS										+	
		Gecontr										Eltes Projectnummer	
Wijziging	Datum	Naam	Oorspr	Vervanging van	Vervangen door	Veton enkel laadpunt		Pagina 9 / 11					



◀ 10														▶	
		Datum	5/05/2022			VETON BV		Binnenkant 3D aanzicht - 1							
		Bew.	JORIS			Prins Boudewijnlaan 7 Unit A07				VETON					
		Gecontr		Enkel laadpunt		2550 Kontich						Eltes Projectnummer		Blad 11	
Wijziging	Datum	Naam	Oorspr	Vervanging van	Vervangen door							Veton enkel laadpunt		Pagina 11 / 11	

